

IR-1503S/M 有源RS-232/422/485转光纤转换器产品说明书

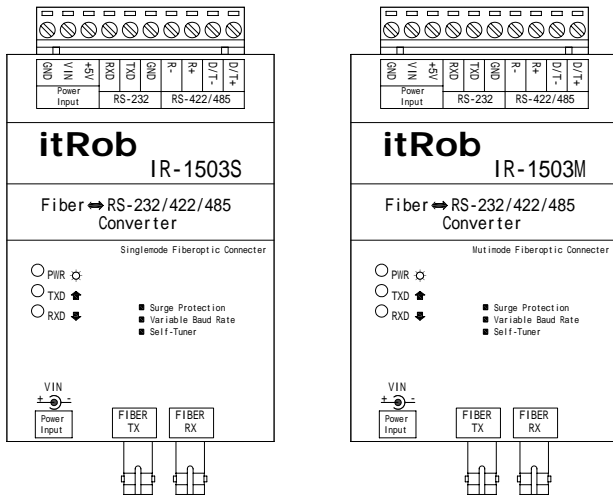


图1

1. 产品简介

IR-1503是一款工业级串口（RS-232/422/485）光纤介质转换器。采用合金外壳，支持工业导轨式安装、壁挂式安装等多种安装方式，同时提供RS-232/422/485接口。可实现RS-232/422/485串行信号通过光纤的远距离传输，可以有效延长串行通信信号的传输距离。该产品克服了传统串行通信的距离短、抗干扰能力差的缺点，同时也解决了电磁干扰、地环干扰以及雷击和浪涌的难题，极大的提高了数据通信的可靠性、安全性和保密性。

IR-1503系列产品分为两种型号，分别为IR-1503S和IR-1503M。这两种型号产品的具体区别如下表所示：

IR-1503S	单模光纤接口（波长1310nm）
IR-1503M	多模光纤接口（波长1310nm）

2. 产品特点

光纤接口采用双ST（FIBER-TX、FIBER-RX）接口

串口端物理接口为10位接线端子形式

串口端同时提供RS-232、RS-422和RS-485三种接口

RS-485采用先进的自动流控技术，可自动识别信号流向

RS-485/422采用引脚服用技术，RS-422与RS-485共用D/T+和D/T-端子

串口端自适应RS-232、RS-422和RS-485接口，无外部工作方式选择开关，使用更简单、更方便

同时提供两种形式电源接口，接线柱方式和插座方式，实际使用时接哪个口都可以

提供电源和信号方向（和）三个指示灯，方便用户查看通信状态

外壳为合金外壳，坚固、耐用，既可实现面板安装也可实现工业导轨安装

3. 性能指标

通信电接口	RS-232信号： RXD、TXD、GND（三线全双工） RS-422信号： T+、T-、R+、R-（四线全双工） RS-485信号： D+、D-（两线半双工）
通信速率	50bps ~ 115.2Kbps自适应
流控方式	RS-485端为自动流控
支持点数	32个节点（标准负载）
串口通信距离	RS-232：15m RS-422/485：0 ~ 1.2Km（速率越高距离越短）
防雷保护	RS-422/485端：防雷保护容量600W/ms 保护开启电压：6.8V 静电保护电压：15kV RS-232端：静电保护电压：15kV
光纤接口	双SC接口（FIBER-TX、FIBER-RX）
波 长	1310nm
适用光纤	单模：9/125 μm 多模：50/125 μm或62.5/125 μm
发射光功率	单模：-6dBm 多模：-15dBm
接收灵敏度	单模：-28dBm 多模：-32dBm
光纤传输距离	单模：0 ~ 20Km 多模：0 ~ 2Km
电源接口	同时提供接线端子和同心插座两种接口
电源电压	同时提供两种供电电压VIN和+5V VIN输入范围为：+8 ~ 40VDC +5V输入范围为：+5VDC
功 耗	<0.5W
工作温度	-40 ~ 85
湿 度	0 ~ 95%（不冷凝）
尺 寸	见图5

4. 系统结构框图

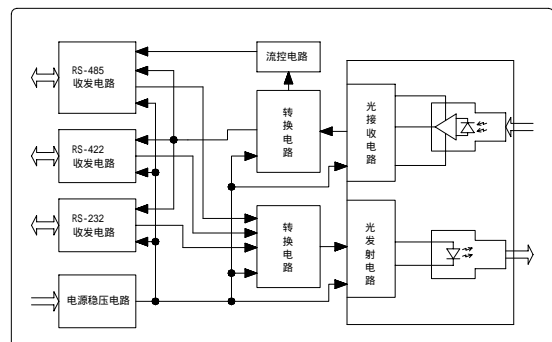


图2

5. 接口与信号



图3

IR-1503的RS-232/422/485端信号在接线柱上的定义在产品外壳上已有标注。同时在接线端子上还提供有外部电源输入接口，如图3所示。

6. 电源

为了使IR-1503能够适应大多数场合，IR-1503提供了两种范围的直流电源输入方式，+5VDC和VIN (+8 ~ 40VDC) 两种电源输入范围。另外，VIN同时提供两种物理接口，除了接线端子以外，还有同心插座接口。应用时接哪一个电源输入端都可以。

注意：在给IR-1503供电时VIN的输入范围在+8 ~ 40VDC之间越底越好，如果用户使用+40VDC供电则要求输入电源具备良好的稳压特性。

VIN的内部具备反向保护电路，防止电源接反对产品造成的损坏

+5VDC内部具备PTC过流保护电路，有效防止超过+5VDC电压对产品造成的损坏。

7. 接线方式

RS-485接线：IR-1503与RS-485设备/网络连接时只需将IR-1503的D/T+、D/T-依次与RS-485设备/网络的D+、D-相连即可。

RS-422接线：IR-1503与RS-422设备/网络连接时只需将IR-1503的D/T+、D/T-、R+、R-依次与RS-422设备/网络的R+、R-、T+、T-相连即可。

RS-232接线：IR-1503与RS-232设备连接时，只需要将RS-232端的TXD、RXD、GND依次与RS-232设备的RXD、TXD、GND相连即可。

注意：由于RS-422/485在物理接口上定义没有国际标准，因此不同厂家的RS-485设备的物理接口可能会不同，而且对信号正负极性的标注也可能不同，如，有的标为D+和D-，有的标为A和B等等。请用户在接线时注意信号的正负极性。

IR-1503应用时要求成对使用，两台IR-1503通过光纤连成一对。具体方法为将一端的FIBER TX与另一端的FIBER RX通过光纤彼此相连即可。

8. 应用举例

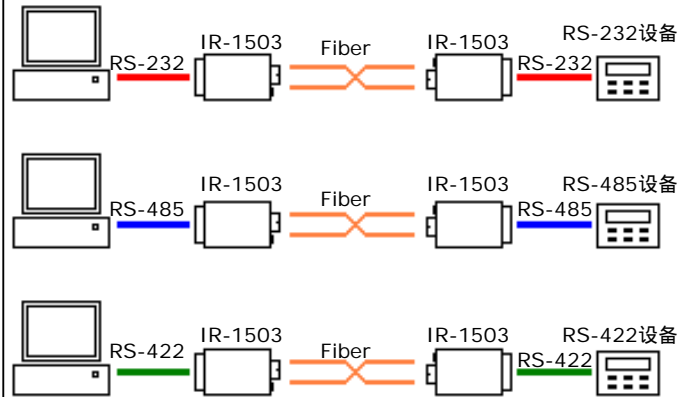


图4

9. 外形与尺寸

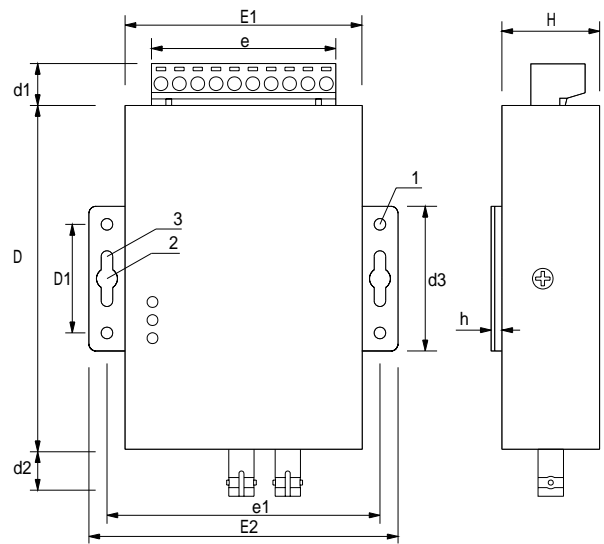


图5

单位：mm

E1	66.2	d2	10.0
E2	84.8	d3	40.0
e	50.8	H	26.8
e1	74.8	h	4.0
D	96.4	1	3.3
D1	30.0	2	5.8
d1	11.4	3	3.6

10. IR-1503产品包装清单

IR-1503S/M光纤转换器	1台
IR-1503S/M产品说明书	1本

ITROB TECHNOLOGY DEPARTMENT
DT-BNBA-NI-BC DBX.Q.

北京异特路智能通讯科技有限公司
电话：010-62977213 传真：010-62977237
WEB：www.itrob.cn OR www.itrob.com.cn