

IR-1327A 1路分16路光电隔离型RS-232分配器产品使用说明书

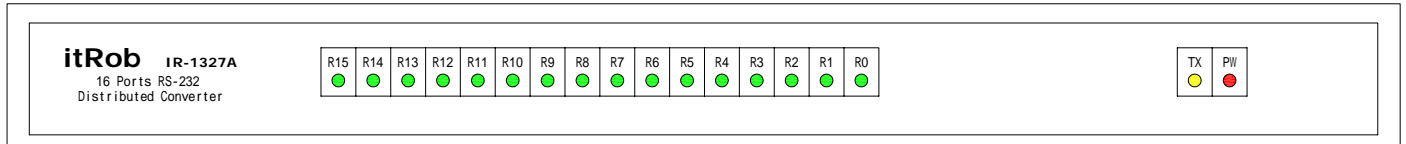


图1 IR-1327A前面板示意图

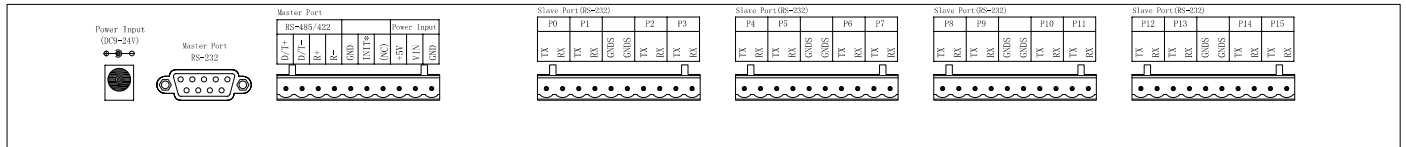


图2 IR-1327A后面板示意图

1. 产品简介

IR-1327A是一款可通过1路RS-232主口扩展出16路RS-232从口的工业级光电隔离型RS-232分配器。其主要作用是实现1个RS-232主设备与多个RS-232从设备的通信。

众所周知，RS-232只能实现两个设备间的点对点的通讯，但有些RS-232设备被设计成一点对多点的通讯。比如：有些仪器仪表厂商将设备接口设计成RS-232接口，同时这些设备自身又带地址编码，这意味着多个这样的RS-232设备可以连接成一个类似RS-485那样的网络与主机进行通讯。而RS-232接口本身的电气特性决定了这些RS-232设备无法向RS-485那样直接连接成网络，这就形成了一对矛盾，而解决这一矛盾的最好方法就是通过RS-232分配器来实现。

还有一种情况，比如一个RS-232接口的主机要与多个RS-232接口的从机通讯，而通讯是单向的，既只有数据从由主机发送到从机，而没有数据从从机发往主机，这种情况也可以采用RS-232分配器来实现通讯。

另外，IR-1327A的主口端在提供了一个RS-232接口的同时还提供了一个RS-422/485自适应接口，这就为为多个RS-232设备连接RS-422/485网络提供了方便。

在外部电源方面，IR-1327A内部采用了宽电压输入范围的开关电源，输入电压范围从+8V~+30VDC，可以适应绝大多数工业应用环境。

2. 产品特点

主口端同时提供RS-232、422、485三种接口。

所有RS-232接口均为三线制(收、发、地)。

主端RS-422/485接口具备120mA过流保护和600W防雷防浪涌保护。

主端RS-485接口采用先进的自动流控技术，自动侦测RS-485信号流向，实现RS-485收发自动切换。

从口端可扩展出16路RS-232接口。

RS-232主口采用DB-9孔接口，方便用户通过DB-9直连线与计算机相连。RS-232从口采用接线端子方式，可方便与采用三线制RS-232接口的设备连接。

RS-422/485接口采用接线端子，方便用户接线。

3000V光电隔离保护。

透明传输、波特率自适应(50bps~120kbps)。

分别提供发送指示灯(TX)、接收指示灯(R0~R15)和电源指示灯(PW)，方便用户查看设备工作状态。

宽范围电源供电电压，电压范围+8V~+30VDC。

电源供电接口采用同心插座和接线端子两种，实际使用时接哪个接口都可以。

产品外壳尺寸符合1U机架式设计，方便设备安装于1U机架。合金材质的外壳可有效防止电磁干扰、散热良好、坚固耐用。

3. 参数指标

接口标准	符合EIA/TIA RS-232和RS-422/485标准
工作方式	RS-485端：两线(D+、D-)半双工 RS-422端：四线(T+、T-、R+、R-)半双工 RS-232端：三线(TxD、RxD、GND)全双工
通信速率	50bps~120Kbps (自适应)
支持点数	RS-232：点对点通信 RS-422/485：32个节点(标准负载)
通信距离	RS-422/485：0~2Km (距离越远速率越低) RS-232：0~15m
流控方式	RS-232：无流控 RS-485：自动流控(无须其它流控信号)
隔离电压	3000V
静电保护	15KV
供电电压	+8V~+30VDC
静态功耗	<1W
物理接口	信号端和电源端一律为10位一体式接线端子
指示灯	1个发送灯(TX)、16个接收灯(R0~R15)、 1个电源灯(PW)
环境温度	-40 ~ 85
环境湿度	0~95%
安装方式	标准1U机架式

4. 系统结构框图

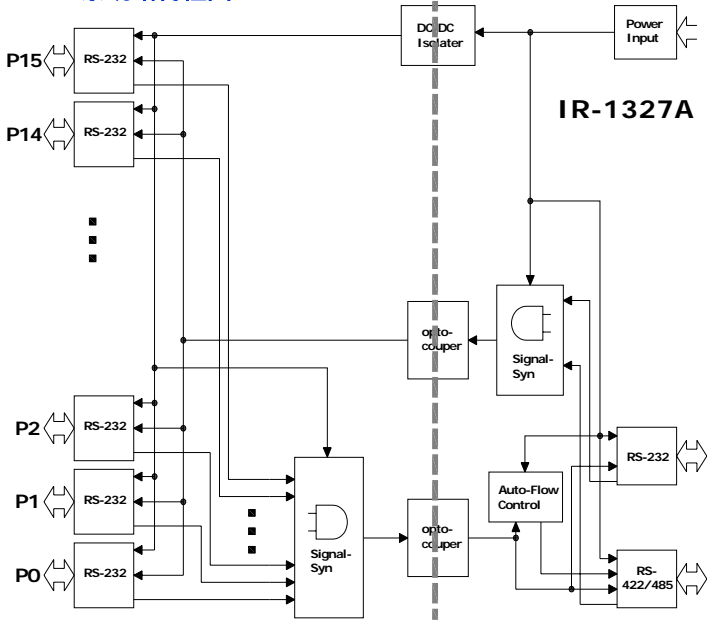


图3

说明:

IR-1327A的外部电源直接给主口端供电，从口端通过内部的DC-DC隔离电源供电。注意！主端和从端之间是隔离的，而16个RS-232从口之间是非隔离的。

5. 接口及信号定义

IR-1327A的接口全部位于产品的后面板，且具体的接口定义在后面板上都有标注。具体定义如下：

5.1 电源输入口

标注	说明
Power Input (DC9 ~ 30V)	同心电源接口（里正外负）

5.2 主口端RS-232接口

标注	说明
Master Port RS-232	主口端RS-232接口DB-9F(孔) TX(孔2)、RX(孔3)、GND(孔5)

5.3 主口端RS-422/485接口(Master Port)

标注	说明	
D/T+	485端D+	422端T+
D/T-	485端D-	422端T-
R+	422端R+	
R-	422端R-	
GND	信号地/电源地	
INIT*	在IR-1327A中为空（未定义）	
(NC)	在IR-1327A中为空（未定义）	
+5V	在IR-1327A中为空（未定义）	
VIN	电源输入(正) (DC9 ~ 30V)	
GND	电源输入(负)/电源地	

5.4 从口端RS-232接口(Slave Port(RS-485))

标注		说明
P0	TX	P0口232发送
	RX	P0口232接收
P1	TX	P1口232发送
	RX	P1口232接收
P2	TX	P2口232发送
	RX	P2口232接收
P3	TX	P3口232发送
	RX	P3口232接收
P4	TX	P4口232发送
	RX	P4口232接收
P5	TX	P5口232发送
	RX	P5口232接收
P6	TX	P6口232发送
	RX	P6口232接收
P7	TX	P7口232发送
	RX	P7口232接收
P8	TX	P8口232发送
	RX	P8口232接收
P9	TX	P9口232发送
	RX	P9口232接收
P10	TX	P10口232发送
	RX	P10口232接收
P11	TX	P11口232发送
	RX	P11口232接收
P12	TX	P12口232发送
	RX	P12口232接收
P13	TX	P13口232发送
	RX	P13口232接收
P14	TX	P14口232发送
	RX	P14口232接收
P15	TX	P15口232发送
	RX	P15口232接收
GNDS		从口端信号地

说明：1、外部电源从主端供电，且有插座式和端子式2种电源接口，使用时根据用户自身需要选择。

2、主端RS-232口为DB-9孔接口，而RS-422/485为端子式接口。

3、主端端子上标注的INIT*、(NC)、+5V端子在IR-1327A中为空。其中+5V端子可以根据用户需要定制；而INIT*端子在更高级的智能型16路RS-232分配器IR-1327AP中才有定义(可参见《IR-1327AP说明书》)。

4、主端的电源地与信号地是同一个地，既GND。

5、16个从RS-232接口采用4个10位端子式接口。其中GNDS为从口端RS-232的信号地。

6. 指示灯

标注	说明
PW	电源灯（红色，通电后常亮）
TX	发送灯（黄色，当数据从主端向从端传输时闪烁）
R0	接收灯（绿色，当从口P0有数据接收时闪烁）
R1	接收灯（绿色，当从口P1有数据接收时闪烁）
R2	接收灯（绿色，当从口P2有数据接收时闪烁）
R3	接收灯（绿色，当从口P3有数据接收时闪烁）
R4	接收灯（绿色，当从口P4有数据接收时闪烁）
R5	接收灯（绿色，当从口P5有数据接收时闪烁）
R6	接收灯（绿色，当从口P6有数据接收时闪烁）
R7	接收灯（绿色，当从口P7有数据接收时闪烁）
R8	接收灯（绿色，当从口P8有数据接收时闪烁）
R9	接收灯（绿色，当从口P9有数据接收时闪烁）
R10	接收灯（绿色，当从口P10有数据接收时闪烁）
R11	接收灯（绿色，当从口P11有数据接收时闪烁）
R12	接收灯（绿色，当从口P12有数据接收时闪烁）
R13	接收灯（绿色，当从口P13有数据接收时闪烁）
R14	接收灯（绿色，当从口P14有数据接收时闪烁）
R15	接收灯（绿色，当从口P15有数据接收时闪烁）

7. 电源供电

为了适应大多数场合，IR-1327A的电源被设计成可适应宽范围电压输入的开关电源。电压在+8~30VDC范围内的电源都可以直接给IR-1327A供电。且供电电源的最大输出电流不要小于500mA。

IR-1327A有2个电源输入口，一个为同心电源插座；一个位于Master Port端的10位接线端子。如果用户用选择同心插座供电，需注意电源的正负极性为“里正外负”；如果用户选择从接线端子供电，则需注意电源的正端接VIN端子，电源负端接GND端子。

当IR-1327A供电正常时红色的PW电源指示灯会常亮。

8. 接线

与RS-485设备/网络连接：只需将IR-1327A的RS-485口的D+、D-依次与RS-485设备/网络的D+、D-相连即可。

与RS-422设备/网络连接：只需将IR-1327A的RS-422口的T+、T-、R+、R-依次与RS-422设备/网络的R+、R-、T+、T-相连即可。

与RS-232设备连接：只需将IR-1327A的RS-232口的TX、RX、GND依次与RS-232设备的RX、TX、GND相连即可。

说明：1. IR-1327A的主口端的RS-422/485接口采用功能复用技术，既RS-485口的D+、D-分别与RS-422口的T+、T-共用同一个端子，使用时设备可以自动识别。

2. IR-1327A的主口端的RS-232口采用DB-9F孔式插口，其中只有发送TXD(第2孔)、接收RXD(第3孔)、信号地GND(第5孔)三个信号有定义，其余为空。

9. 应用

IR-1327A主要适合于采用RS-232接口的主机需要与多个RS-232接口的从机通信的场合。IR-1327A可实现1路RS-232扩展至最多16个RS-232口。

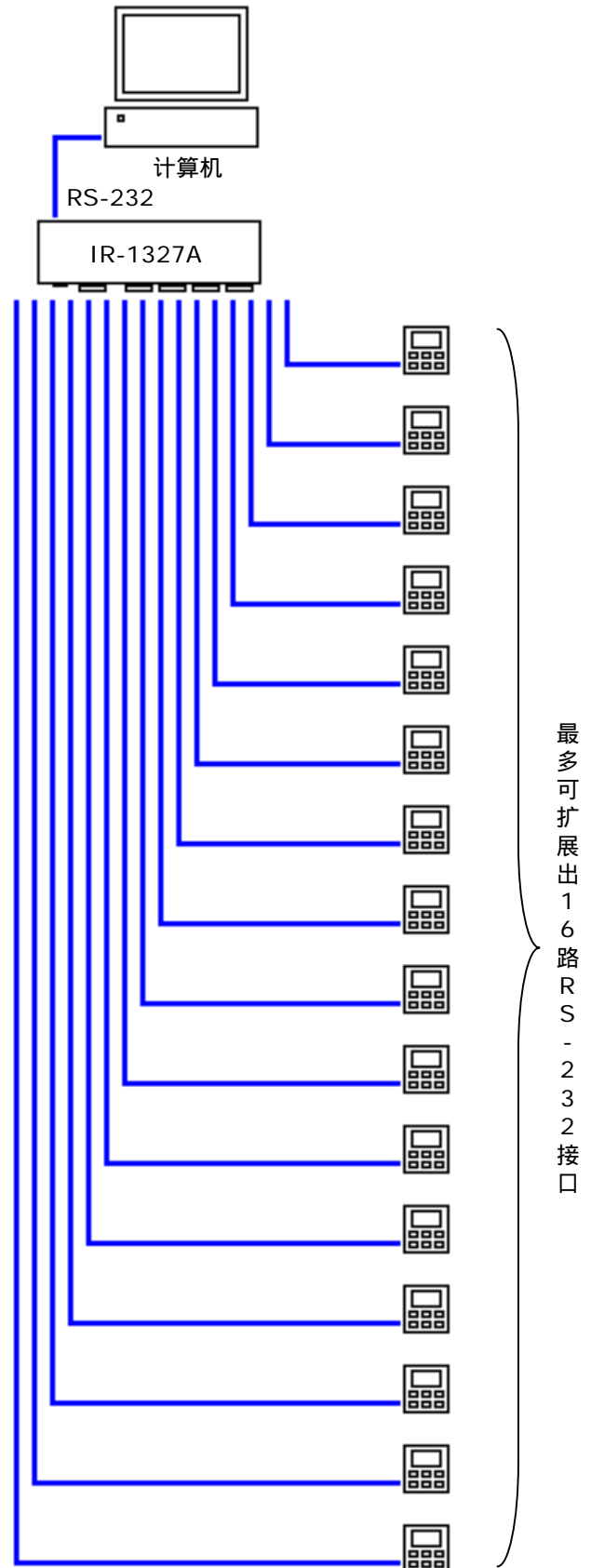


图4 应用举例

10. 外型与尺寸

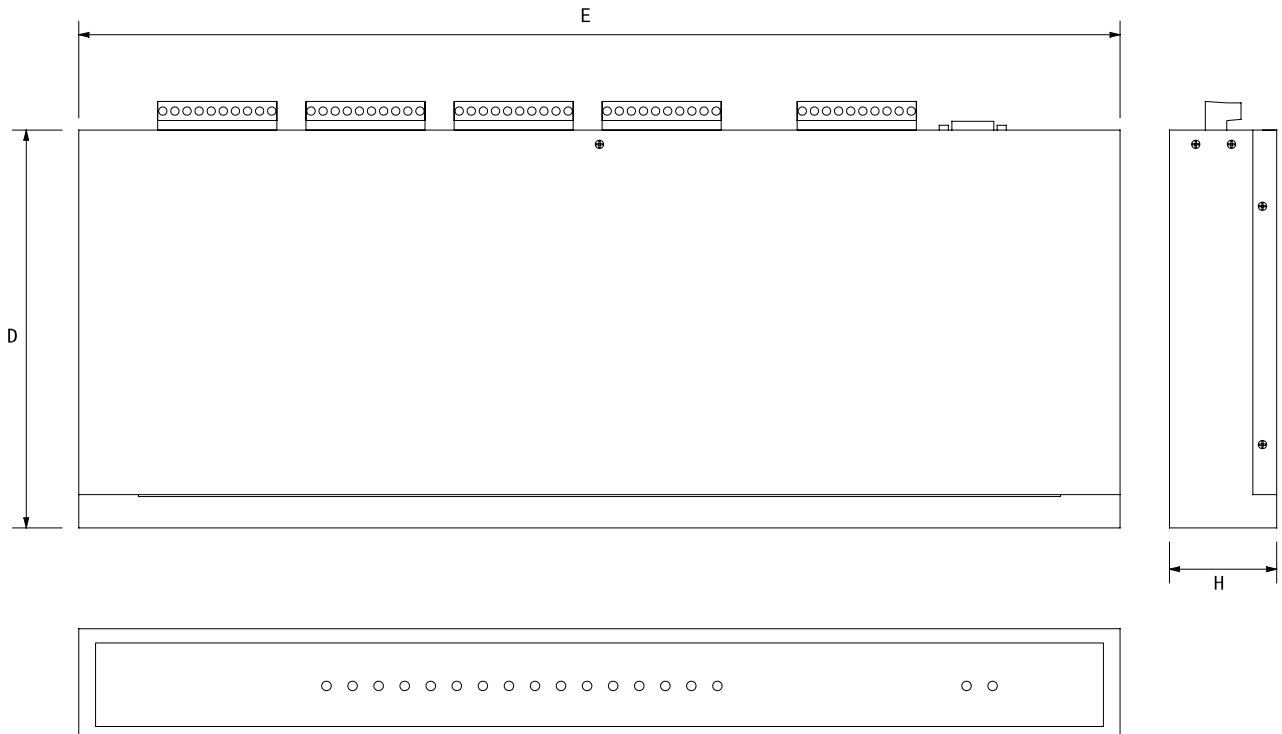


图5 尺寸

E	437	H	45
D	167		

单位：毫米 (mm)

11. IR-1327A产品包装清单

IR-1327A分配器	1台
220VAC转DB9V电源适配器	1个
DB-9转接线	1条
IR-1327A产品说明书	1本

ITROB TECHNOLOGY DEPARTMENT
DT-CABD-AI-CI DBXQ

北京异特路智能通讯科技有限公司

电话：010-62977213 传真：010-62977237

WEB：www.itrob.cn 或 www.itrob.com.cn