

## IR-1326 八路RS-232分配器产品使用说明书

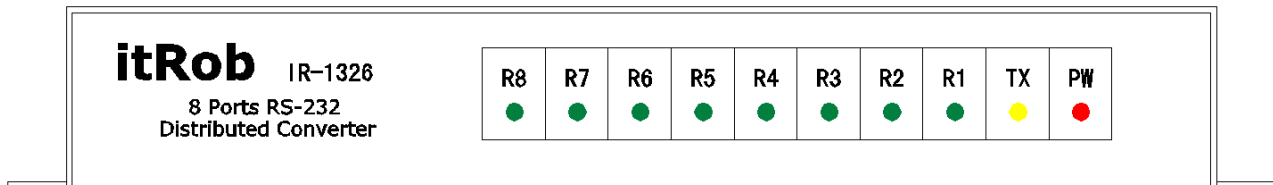


图1 IR-1326前面板示意图

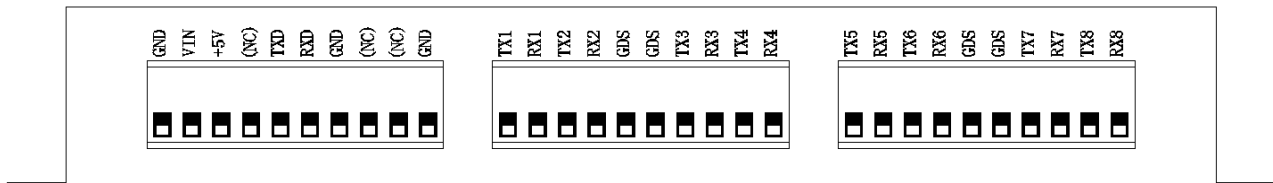


图2 IR-1326后面板示意图

### 1. 产品简介

IR-1326是一款可通过1路RS-232主口扩展出8路RS-232从口的工业级RS-232分配器。其主要作用是实现1个RS-232主设备与多个RS-232从设备的通信。

众所周知，RS-232只能实现两个设备间的点对点的通讯，但有些RS-232设备被设计成一点对多点的通讯。比如：有些仪器仪表厂商将设备接口设计成RS-232接口，同时这些设备自身又带地址编码，这意味着多个这样的RS-232设备可以连接成一个类似RS-485那样的网络与主机进行通讯。而RS-232接口本身的电气特性决定了这些RS-232设备无法向RS-485那样直接连接成网络，这就形成了一对矛盾，而解决这一矛盾的最好方法就是通过RS-232分配器来实现。

还有一种情况，比如一个RS-232接口的主机要与多个RS-232接口的从机通讯，而通讯是单向的，既只有数据从由主机发送到从机，而没有数据从从机发往主机，这种情况也可以采用RS-232分配器来实现通讯。

在外部电源方面，IR-1326内部采用了宽电压输入范围的开关电源，输入电压范围从+8V ~ +30VDC，可以适应绝大多数工业应用环境。

### 2. 产品特点

所有RS-232接口均为三线制(收、发、地)。

从口端可扩展出8路RS-232接口。

透明传输、波特率自适应(50bps ~ 120kbps)。

分别提供发送指示灯(TX)、接收指示灯(R1 ~ R8)和电源指示灯(PW)，方便用户查看设备工作状态。

宽范围电源供电电压，电压范围+8V ~ +30VDC。

电源输入除了VIN宽电压输入接口外还提供+5V接口，使产品适用性更广。

所有信号端和电源端的物理接口为一体式10位接线端子，方便用户现场接线。

外壳采用合金外壳，有效防止电磁干扰、散热良好、坚固耐用。

安装方式支持平面、壁挂式安装。

### 3. 参数指标

接口标准	符合EIA/TIA RS-232标准
工作方式	RS-232端：三线(TxD、RxD、GND)半双工
通信速率	50bps ~ 120Kbps (自适应)
通信距离	RS-232：0 ~ 15m
流控方式	无须流控
静电保护	15KV
供电电压	+8V ~ +30VDC
物理接口	信号端和电源端一律为10位一体式接线端子
指示灯	1个发送灯、8个接收灯、1个电源灯
环境温度	-40 ~ 85
环境湿度	0 ~ 95%

#### 4. 系统结构框图

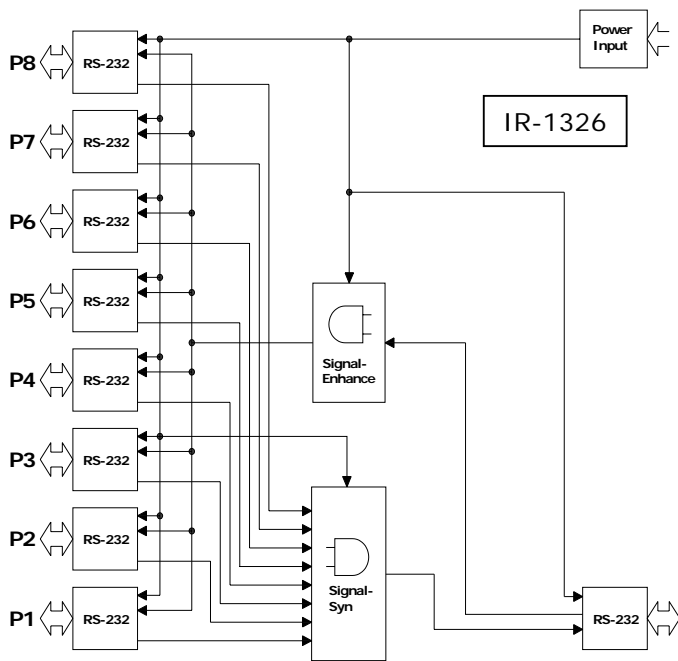


图3

#### 5. 信号端子定义

IR-1326的接口信号端在接线柱上的定义在产品外壳上已有标注。具体定义如下：

主口端定义		从口端定义	
标注	说明	标注	说明
GND	信号地/电源负	TX1	232从口1发送
VIN	电源输入正	RX1	232从口1接收
+5V	+5V电源输入正(可选)	TX2	232从口2发送
TXD	主232口发送	RX2	232从口2接收
RXD	主232口接收	TX3	232从口3发送
(NC)	空	RX3	232从口3接收
		TX4	232从口4发送
		RX4	232从口4接收
		TX5	232从口5发送
		RX5	232从口5接收
		TX6	232从口6发送
		RX6	232从口6接收
		TX7	232从口7发送
		RX7	232从口7接收
		TX8	232从口8发送
		RX8	232从口8接收
		GDS	从口端信号地

#### 6. 指示灯

标注	说明
PW	电源灯(红色,通电后常亮)
TX	发送灯(黄色,当数据从主端向从端传输时闪烁)
R1	接收灯(绿色,当从口1有数据接收时闪烁)
R2	接收灯(绿色,当从口2有数据接收时闪烁)
R3	接收灯(绿色,当从口3有数据接收时闪烁)
R4	接收灯(绿色,当从口4有数据接收时闪烁)
R5	接收灯(绿色,当从口5有数据接收时闪烁)
R6	接收灯(绿色,当从口6有数据接收时闪烁)
R7	接收灯(绿色,当从口7有数据接收时闪烁)
R8	接收灯(绿色,当从口8有数据接收时闪烁)

#### 7. 电源供电

为了适应大多数场合,IR-1326的电源被设计成宽范围的开关电源。电压在+8~30VDC范围内的电源都可以直接给IR-1326供电。且供电电源的最大输出电流不要小于150mA。

在给IR-1326供电时,电源的正端接VIN端子,电源负端接GND端子。

电源端还提供+5V输入口,当用户的电源输出电压为+5V时可以使用该电源输入口,且正端接+5V,负端接GND。

#### 8. 接线方式

IR-1326在与RS-232设备或计算机连接时只需要将一端的TXD、RXD、GND分别与另一端的RXD、TXD、GND连接即可。

#### 9. 应用举例

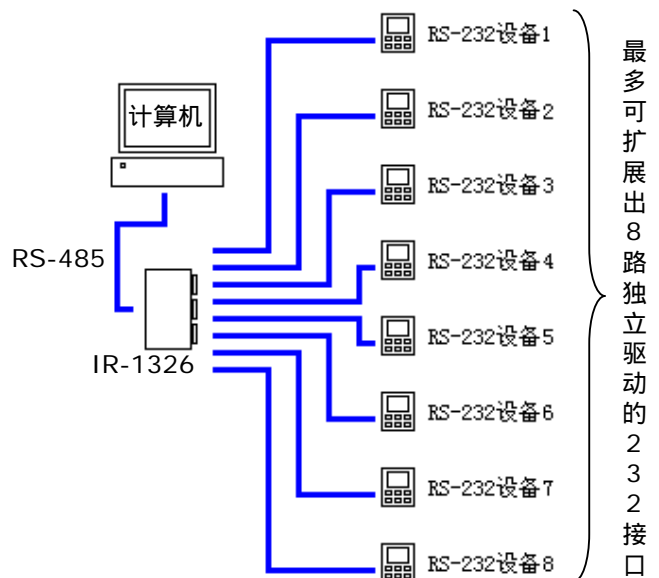


图4 应用举例

10. 外型与尺寸

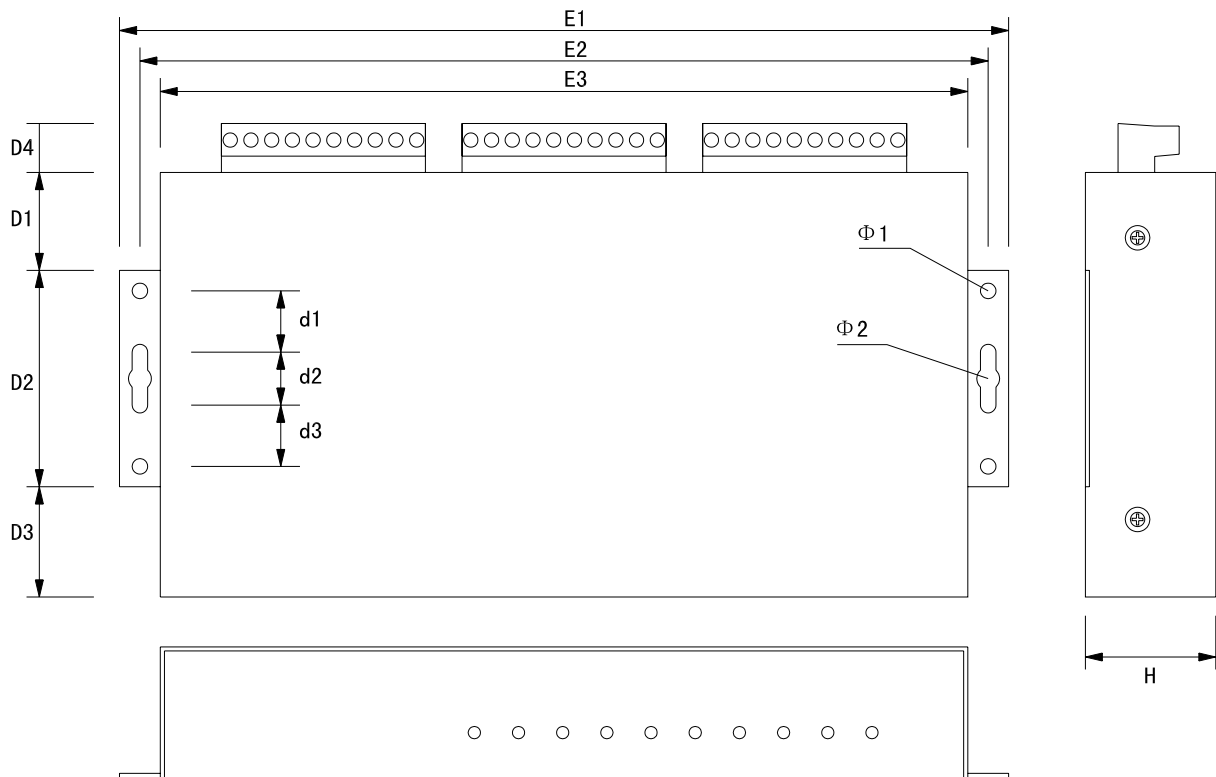


图5 尺寸

E1	219	d1	15
E2	208.5	d2	13
E3	198	d3	15
D1	24	H	32
D2	53	1	3.8
D3	27	2	5.6
D4	13		

单位：毫米（mm）

11. IR-1326产品包装清单

IR-1326分配器	1台
IR-1326产品说明书	1本

ITROB TECHNOLOGY DEPARTMENT  
DT-CABF-AF-AJ DBXQ

北京异特路智能通讯科技有限公司  
电话：010-62977213 传真：010-62977237  
WEB：www.itrob.cn 或 www.itrob.com.cn