

IR-1325 一分四RS-232分配器产品使用说明书

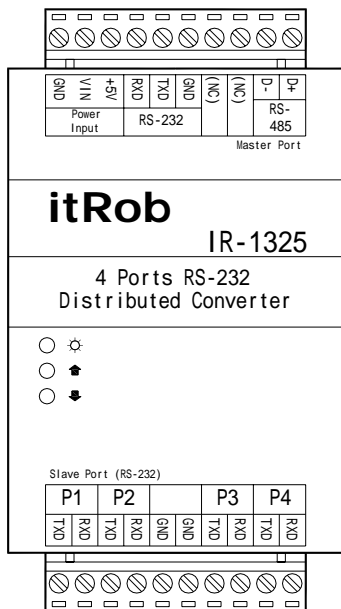


图1

1. 产品简介

IR-1325是一款可通过一路RS-232主口扩展出4路RS-232从口的工业级RS-232分配器。其主要作用是实现一个RS-232设备与多个RS-232设备的通讯。

众所周知，RS-232只能实现两个设备间的点对点的通讯，但有些RS-232设备被设计成一点对多点的通讯。比如：有些仪器仪表厂商将设备接口设计成RS-232接口，同时这些设备自身又带地址编码，这意味着多个这样的RS-232设备可以连接成一个类似RS-485那样的网络与主机进行通讯。而RS-232接口本身的电气特性决定了这些RS-232设备无法向RS-485那样直接连接成网络，这就形成了一对矛盾，而解决这一矛盾的最好方法就是通过RS-232分配器来实现。

还有一种情况，比如一个RS-232接口的主机要与多个RS-232接口的从机通讯，而通讯是单向的，既只有数据从由主机发送到从机，而没有数据从从机发往主机。这种情况也可以采用RS-232分配器来实现通讯。

另外，IR-1325的主口端在提供了一个RS-232接口的同时还提供了一个RS-485接口，为多个RS-232设备连接RS-485网络提供了方便。

在外部电源方面，IR-1325内部采用了宽电压输入范围的开关电源，输入电压范围从+8V ~ +48VDC，可以适应绝大多数工业应用环境。此外，在提供宽范围输入电压的同时，还提供了一个+5VDC的输入端，使其可以应用在少数一些只能提供+5V电源的场合。

2. 产品特点

主口端同时提供RS-232和RS-485两种接口

从口端可扩展出4路RS-232接口

宽范围电源供电电压，电压范围+8V ~ +48VDC，也可以采用+5VDC输入方式

透明传输、波特率自适应（50bps ~ 120kbps）

提供信号流向(->)(<-)和电源（PWR）指示灯，方便查看工作状态

外壳采用合金外壳，有效防止电磁干扰、散热良好、坚固耐用

可同时满足壁挂式和标准DIN导轨安装

所有信号端和电源端的物理接口为一体式10位接线端子，方便用户现场接线

3. 性能指标

接口标准	符合EIA/TIA RS-232和RS-485标准
工作方式	RS-232端：三线(TxD、RxD、GND)全双工 RS-485端：两线(D+、D-)半双工
通信速率	50bps ~ 120Kbps（自适应）
RS-485支持点数	每个RS-485口支持最大32个节点（标准负载）
通信距离	RS-485：0 ~ 2Km（距离越远速率越低） RS-232：0 ~ 15m
RS-485流控方式	自动流控（无须其它流控信号）
供电方式	外部供电
电源电压	同时提供+8V ~ +48VDC和+5VDC两种供电方式
物理接口	信号端和电源端一律为10位一体式接线端子
指示灯	提供信号流向和电源（PWR）三个指示灯
传输介质	普通平行线或双绞线
安装方式	壁挂式安装和标准DIN工业导轨安装(可选)
环境温度	-40 ~ 85
环境湿度	0 ~ 95%

4. 系统结构框图

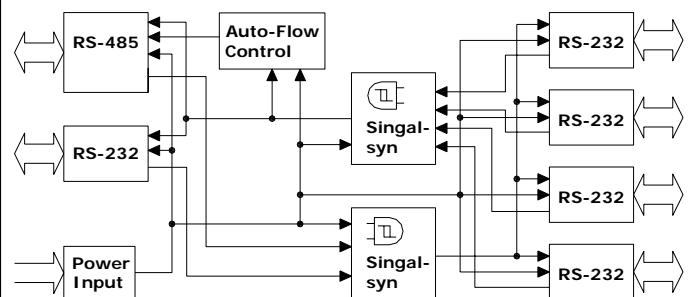


图2

5. 接口与信号

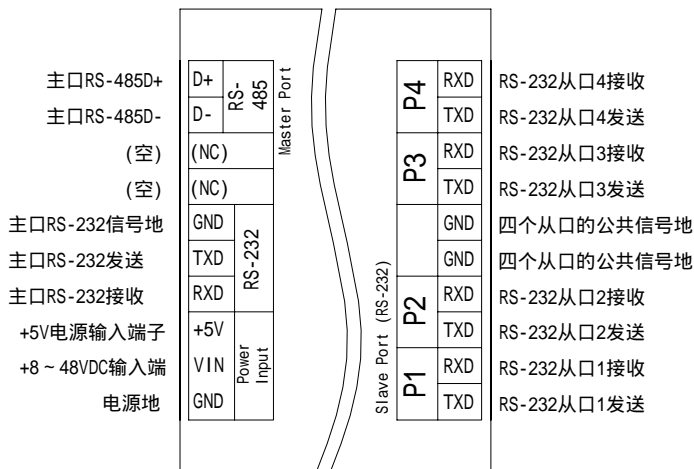


图3

IR-1325的接口信号端在接线柱上的定义在产品外壳上已有标注。同时在接线端子上还提供有外部电源输入接口，如图3所示。

6. 电源

为了使IR-1325能够适应大多数场合，IR-1325提供了两种范围的直流电源输入方式，+5VDC和VIN (+8 ~ 48VDC) 两个电源输入口，实际使用时接哪个端口都可以。

注意：在给IR-1325供电时VIN的输入范围在+8 ~ 48VDC之间越底越好，如果用户使用+48VDC供电则要求输入电源具备良好的稳压特性。

VIN的内部具备反向保护电路，防止电源接反对产品造成的损坏

绝对不允许将超过+5V的电源接入+5VDC端子，否则有可能对产品造成永久性损坏！！

7. 接线方式

IR-1325在与RS-232设备或计算机连接时只需要将IR-1325的TXD、RXD、GND分别与设备或计算机的RXD、TXD、GND连接即可，如图4所示。

IR-1325与RS-485设备/网络连接时只需将IR-1325的RS-485口的D+、D-依次与RS-485设备/网络的D+、D-相连即可。如图5所示。

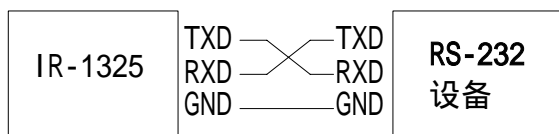


图4 与RS-232设备的连接

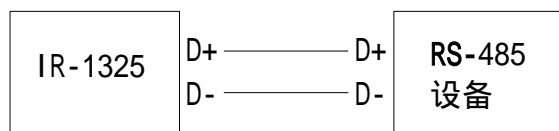


图5 与RS-485设备的连接

8. 应用举例

如图6所示为通过IR-1325实现计算机与4个RS-232设备的通讯。

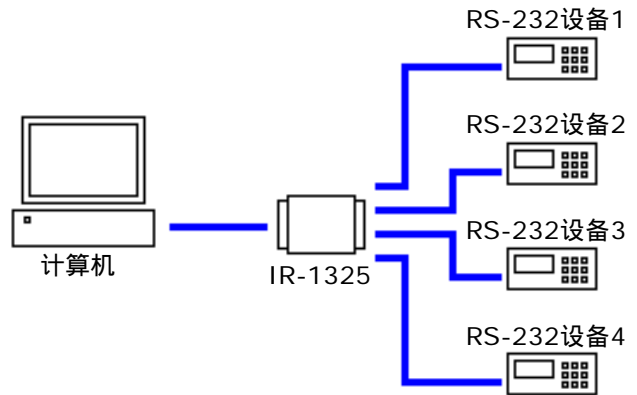


图6 典型应用

9. 外型与尺寸

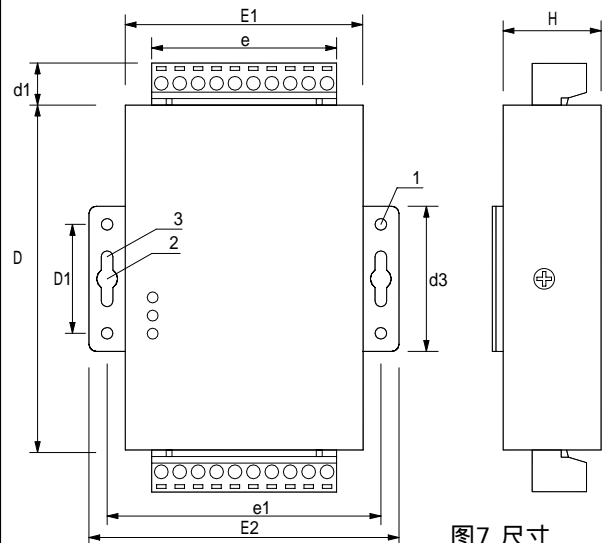


图7 尺寸

E1	65.5	d1	11.6
E2	85.0	d3	40.0
e	50.8	H	26.8
e1	74.6	1	3.3
D	96.0	2	5.5
D1	30.0	3	3.8

单位：毫米 (mm)

10. IR-1325产品包装清单

IR-1325中继器 (搭配安装组件)	1台
IR-1325产品说明书	1本

ITROB TECHNOLOGY DEPARTMENT
DT-CABB-AI-CI DBXQ

北京异特路智能通讯科技有限公司
电话：010-62977213 传真：010-62977237
WEB：www.itrob.cn 或 www.itrob.com.cn