

## IR-1308A 八路光电隔离型RS-485分配器产品使用说明书

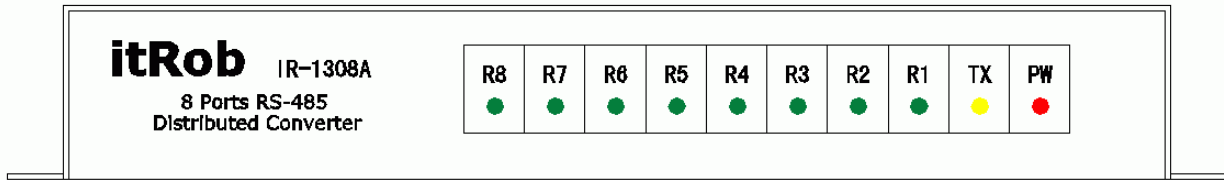


图1 IR-1308A前面板示意图

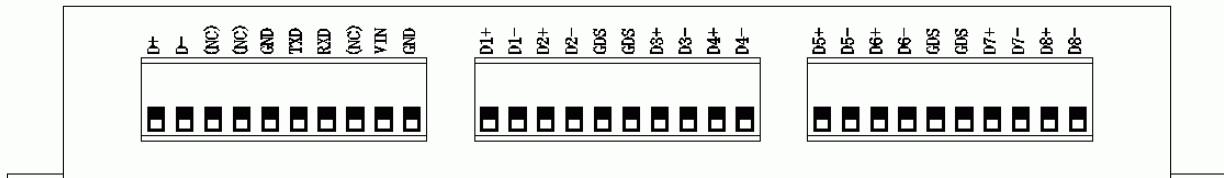


图2 IR-1308A后面板示意图

## 1. 产品简介

IR-1308A是一款可通过1路RS-485/232主口扩展出8路RS-485从口的工业级光电隔离型RS-485分配器。可以有效的实现RS-485网络的中继、扩展与隔离。

IR-1308A的通信口分为“主口”和“从口”。主口端同时提供RS-485和RS-232两种接口；从口端则是8个具备独立驱动能力的RS-485接口。该产品是专门针对工业环境而设计的，对于那些要求高可靠性和安全性的场合尤其适合。光电隔离功能可以有效的使RS-485主从设备之间彼此隔离开来，避免因主从设备间的电位差、以及静电、雷击和浪涌给RS-485主从设备造成的损害，同时也有效的避免了主从设备端的地电位差而在设备间产生的地环流对RS-485设备造成的损害。

IR-1308A的4大功能：

**隔离：**有效隔离RS-485网络的主从端。

**中继：**可以有效延长RS-485网络的通讯距离。

**扩展：**可以实现1路RS-485到8路RS-485的扩展，成倍增加网络内RS-485设备的数量。

**转换：**还可以实现1路RS-232到8路RS-485的转换。

另外，IR-1308A在具备光电隔离功能的同时，还在每个RS-485口加入了100mAPTC过流保护和600WTVS防雷保护，使RS-485系统更安全，同时也增加了产品自身的使用寿命。

## 2. 产品特点

主口端同时提供RS-232和RS-485两种接口

从口端可扩展出8路RS-485接口

3000V光电隔离保护

每个RS-485信号端具备120mA过流保护和600W防雷防浪涌保护

采用先进的自动流控技术，自动侦测RS-485信号流向，无须其它硬件流控信号，用户无须更改软件

宽范围电源供电电压，电压范围+8V ~ +30VDC

透明传输、波特率自适应（50bps ~ 120kbps）

分别提供发送指示灯(TX)、接收指示灯(R1 ~ R8)和电源指示灯(PW)，方便用户查看设备工作状态

外壳采用合金外壳，有效防止电磁干扰、散热良好、坚固耐用

安装方式为壁挂式和桌面式安装

所有信号端和电源端的物理接口为一体式10位接线端子，方便用户现场接线

## 3. 参数指标

接口标准	符合EIA/TIA RS-232和RS-485标准
工作方式	RS-485端：两线（D+、D-）半双工 RS-232端：三线（Tx、Rx、GND）半双工
通信速率	50bps ~ 120Kbps（自适应）
支持点数	每个RS-485口支持最大32个节点（标准负载） （要支持更多节点可以定做）
通信距离	RS-485：0 ~ 2Km（距离越远速率越低） RS-232：0 ~ 15m
流控方式	自动流控（无须其它流控信号）
隔离电压	3000V
防雷电压	7V
防雷容量	600W/ms
静电保护	15KV
供电电压	+8V ~ +30VDC
物理接口	信号端和电源端一律为10位一体式接线端子
指示灯	1个发送灯、8个接收灯、1个电源灯
环境温度	-40 ~ 85
环境湿度	0 ~ 95%

#### 4. 系统结构框图

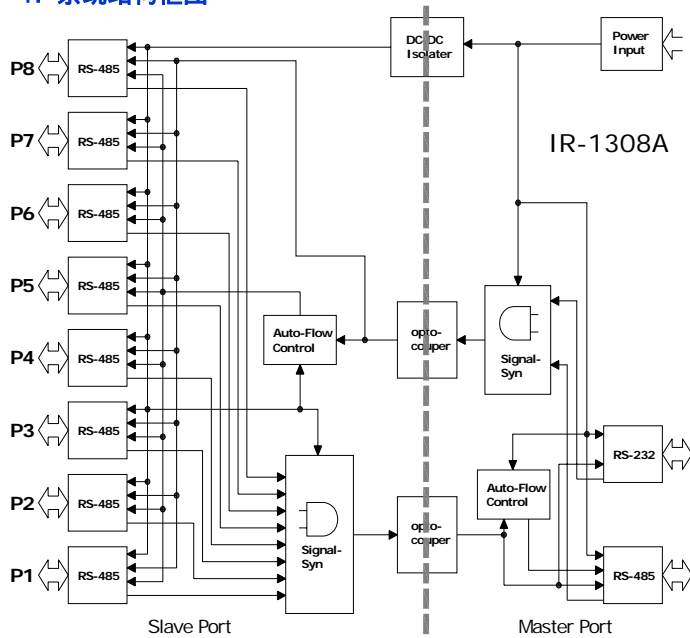


图3

#### 说明：

IR-1308A的外部电源直接给主口端供电，从口端通过DC-DC隔离电源供电。从图3可以看出，主端和从端之间是隔离的，而8个RS-485从口之间是非隔离的。因此，IR-1308A主要适用于那些要求隔离主从设备的场合。

#### 5. 信号端子定义

IR-1308A的接口信号端在接线柱上的定义在产品外壳上已有标注。具体定义如下：

主口端定义		从口端定义	
标注	说明	标注	说明
D+	主485口 D+	D1+	485从口1D+
D-	主485口 D-	D1-	485从口1D-
(NC)	空	D2+	485从口2D+
GND	信号地/电源地	D2-	485从口2D-
TXD	主232口发送	D3+	485从口3D+
RXD	主232口接收	D3-	485从口3D-
VIN	电源输入正	D4+	485从口4D+
		D4-	485从口4D-
		D5+	485从口5D+
		D5-	485从口5D-
		D6+	485从口6D+
		D6-	485从口6D-
		D7+	485从口7D+
		D7-	485从口7D-
		D8+	485从口8D+
		D8-	485从口8D-
		GDS	从口端信号地

#### 6. 指示灯

标注	说明
PW	电源灯（红色，通电后常亮）
TX	发送灯（黄色，当数据从主端向从端传输时闪烁）
R1	接收灯（绿色，当从口1有数据接收时闪烁）
R2	接收灯（绿色，当从口2有数据接收时闪烁）
R3	接收灯（绿色，当从口3有数据接收时闪烁）
R4	接收灯（绿色，当从口4有数据接收时闪烁）
R5	接收灯（绿色，当从口5有数据接收时闪烁）
R6	接收灯（绿色，当从口6有数据接收时闪烁）
R7	接收灯（绿色，当从口7有数据接收时闪烁）
R8	接收灯（绿色，当从口8有数据接收时闪烁）

#### 7. 电源供电

为了适应大多数场合，IR-1308A的电源被设计成宽范围的开关电源。电压在+8~30VDC范围内的电源都可以直接给IR-1308A供电。且供电电源的最大输出电流不要小于200mA。

在给IR-1308A供电时，电源的正端接VIN端子，电源负端接GND端子。

#### 8. 接线方式

IR-1308A与RS-485设备/网络连接时只需将IR-1308A的RS-485端每一端的D+、D-依次与RS-485设备/网络的D+、D-相连即可。

IR-1308A在与RS-232设备或计算机连接时只需要将一端的TXD、RXD、GND分别与另一端的RXD、TXD、GND连接即可。

#### 9. 应用举例

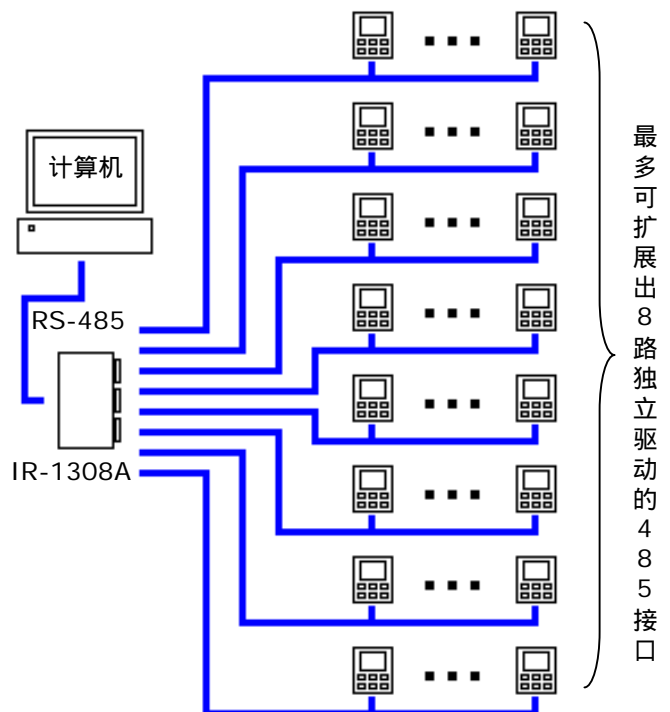


图4 应用举例

10. 外型与尺寸

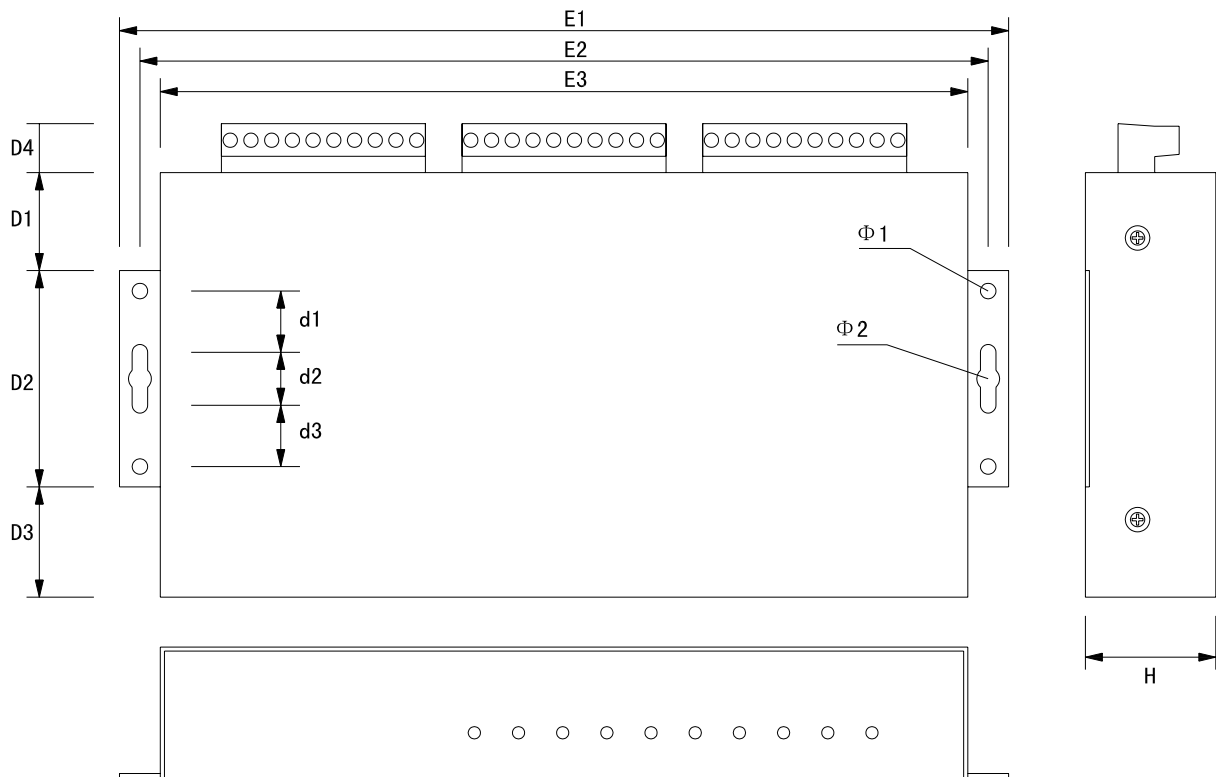


图5 尺寸

E1	219	d1	15
E2	208.5	d2	13
E3	198	d3	15
D1	24	H	32
D2	53	1	3.8
D3	27	2	5.6
D4	13		

单位：毫米（mm）

11. IR-1308A产品包装清单

IR-1308A中继续器	1台
IR-1308A产品说明书	1本

ITROB TECHNOLOGY DEPARTMENT  
DT-CABC-AG-CA DBXQ

北京异特路智能通讯科技有限公司  
电话：010-62977213 传真：010-62977237  
WEB：www.itrob.cn 或 www.itrob.com.cn