

## IR-1305A 四路光电隔离型RS-485分配器产品使用说明书

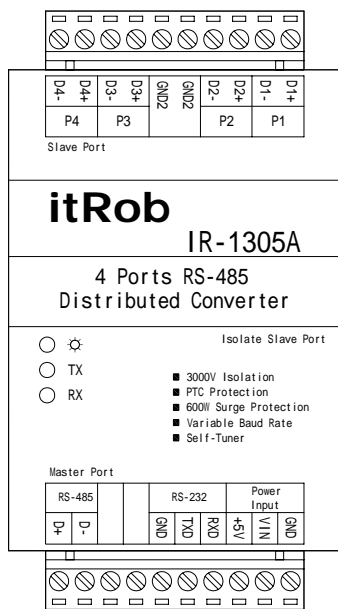


图1

## 1. 产品简介

IR-1305A是一款可通过一路RS-485/232主口扩展出4路RS-485从口的工业级光电隔离型RS-485分配器。可以有效的实现RS-485网络的中继、扩展与隔离。

IR-1305A的主口端同时提供RS-485和RS-232（三线）两种接口，从口端扩展出4路RS-485接口。

IR-1305A有源光电隔离型RS-485分配器产品是专门针对工业现场恶劣环境而设计的，对于那些要求高可靠性和安全性的场合尤其适合。光电隔离功能可以有效的使RS-485主从设备之间彼此隔离开来，避免因主从设备间的电位差、以及静电、雷击和浪涌给RS-485主从设备造成的损害，同时也有效的避免了主从设备端的地电位差而在设备间产生的地环流对RS-485设备造成的损害。

IR-1305A的4大功能：

**隔离：**有效隔离RS-485网络的主从端

**中继：**可以有效延长RS-485网络的通讯距离

**扩展：**可以实现1路RS-485到4路RS-485的扩展，成倍增加网络内RS-485设备的数量

**转换：**还可以实现1路RS-232到4路RS-485的转换

另外，IR-1305A在具备光电隔离功能的同时，还在每个RS-485口处加入了120mA PTC过流保护和600W TVS防雷保护，使RS-485系统更安全，同时也增加了产品自身的使用寿命。

在外部电源方面，IR-1305A内部采用了宽电压输入范围的开关电源，输入电压范围从+8V ~ +48VDC，可以适应绝大多数工业应用环境。此外，在提供宽范围输入电压的同时，还提供了一个+5VDC的输入端，使其可以应用在少数一些只能提供+5V电源的场合。

## 2. 产品特点

主口端同时提供RS-232和RS-485两种接口

从口端可扩展出4路RS-485接口

3000V光电隔离保护

每个RS-485信号端具备120mA过流保护和600W防雷浪涌保护

采用先进的自动流控技术，自动侦测RS-485信号流向，无须其它硬件流控信号，用户无须更改软件

宽范围电源供电电压，电压范围+8V ~ +48VDC，也可以采用+5VDC输入方式

透明传输、波特率自适应（50bps ~ 120kbps）

提供信号流向(TX)(RX)和电源(PWR)指示灯，方便查看工作状态

外壳采用合金外壳，有效防止电磁干扰、散热良好、坚固耐用

可同时满足壁挂式和标准DIN导轨安装

所有信号端和电源端的物理接口为一体式10位接线端子，方便用户现场接线

## 3. 性能指标

|      |  |
|------|--|
| 接口标准 | 符合EIA/TIA RS-232和RS-485标准                        |
| 工作方式 | RS-485端：两线（D+、D-）半双工<br>RS-232端：三线（Tx、Rx、GND）半双工 |
| 通信速率 | 50bps ~ 120Kbps（自适应）                             |
| 支持点数 | 每个RS-485口支持最大32个节点（标准负载）<br>（要支持更多节点可以定做）        |
| 通信距离 | RS-485：0 ~ 2Km（距离越远速率越低）<br>RS-232：0 ~ 15m       |
| 流控方式 | 自动流控（无须其它流控信号）                                   |
| 隔离电压 | 3000V  |
| 防雷电压 | 7V   |
| 防雷容量 | 600W/ms  |
| 静电保护 | 15KV   |
| 供电方式 | 外部供电   |
| 电源电压 | 同时提供+8V ~ +48VDC和+5VDC两种供电方式                     |
| 物理接口 | 信号端和电源端一律为10位一体式接线端子                             |
| 指示灯  | 提供数据发送（绿色TX）、数据接收（绿色RX）和电源（红色PWR）三个指示灯           |
| 传输介质 | 普通平行线或双绞线  |
| 安装方式 | 壁挂式安装和标准DIN工业导轨安装（可选）                            |
| 环境温度 | -40 ~ 85   |
| 环境湿度 | 0 ~ 95%  |

#### 4. 系统结构框图

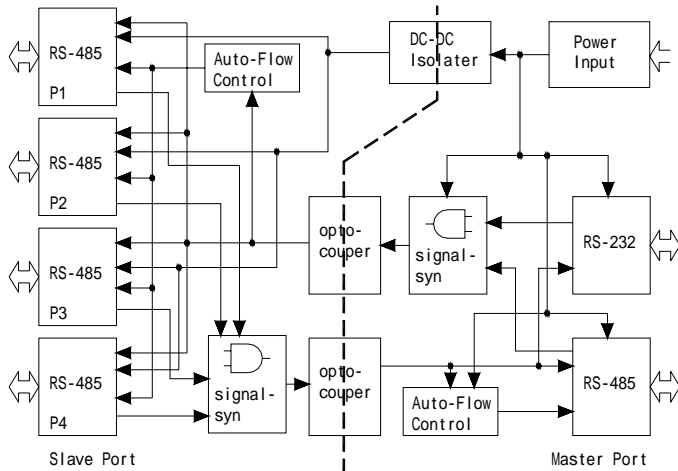


图2

#### 说明：

IR-1305A的外部电源直接给主口端供电，从口端通过DC-DC隔离电源供电。从图2可以看出，主端和从端之间是隔离的，而四个RS-485从口之间是非隔离的。因此，IR-1305A主要适用于那些要求隔离主从设备的场合。

#### 5. 接口与信号

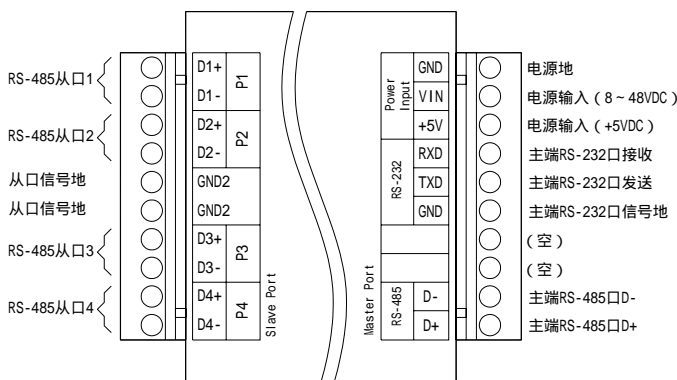


图3

IR-1305A的接口信号端在接线柱上的定义在产品外壳上已有标注。同时在接线端子上还提供有外部电源输入接口，如图3所示。

#### 6. 电源

为了使IR-1305A能够适应大多数场合，IR-1305A提供了两种范围的直流电源输入方式，+5VDC和VIN (+8 ~ 48VDC) 两种电源输入范围。

**注意：**在给IR-1305A供电时VIN的输入范围在+8 ~ 48VDC之间越底越好，如果用户使用+48VDC供电则要求输入电源具备良好的稳压特性。

VIN的内部具备反向保护电路，防止电源接反对产品造成的损坏

+5VDC内部具备过流保护电路，有效防止超过+5VDC电压对产品的损坏

#### 7. 接线方式

IR-1305A与RS-485设备/网络连接时只需将IR-1305A的RS-485端每一端的D+、D-依次与RS-485设备/网络的D+、D-相连即可。

**注意：**由于RS-485在物理接口上定义没有国际标准，因此不同厂家的RS-485设备的物理接口可能会不同，而且对信号正负极性的标注也可能不同，如，有的标为D+和D-；有的标为A和B；而有的标为B和A等等。请用户在接线时注意信号的正负极性。

IR-1305A在与RS-232设备或计算机连接时只需要将一端的TxD、RxD、GND分别与另一端的RxD、TxD、GND连接即可。

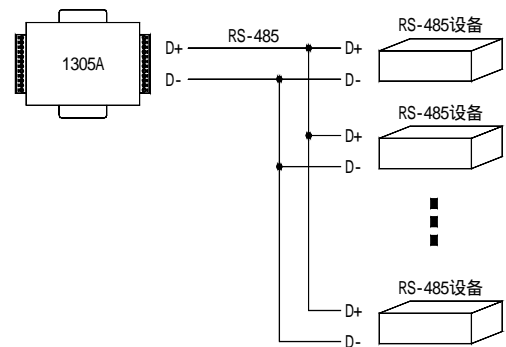


图4 与RS-485设备的连接

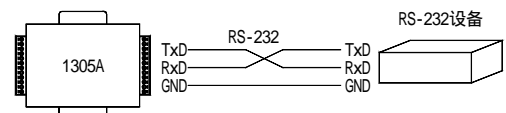


图5 与RS-232设备的连接

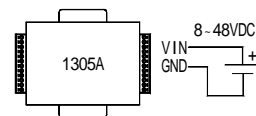


图6 由VIN输入电源

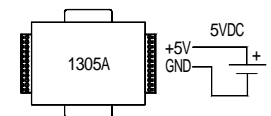


图7 由+5V输入电源

#### 8. 应用举例

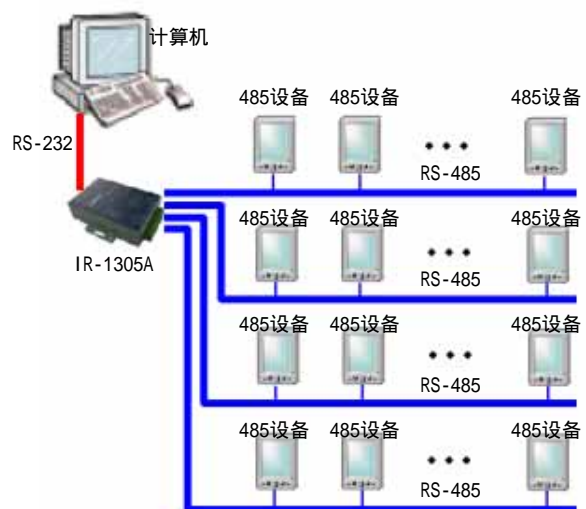


图8 典型应用

9. 外型与尺寸

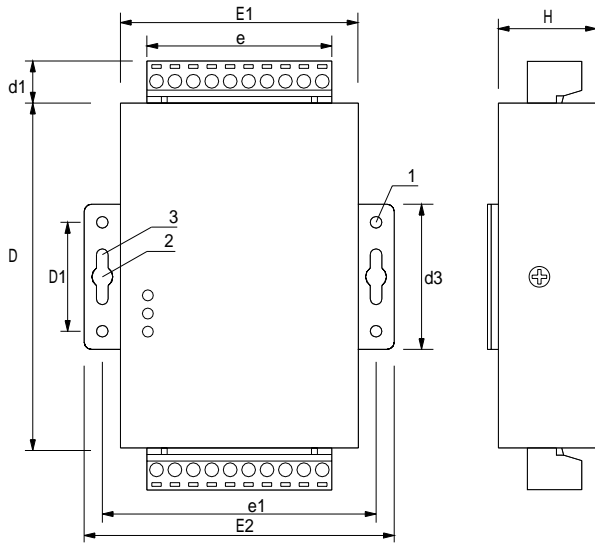


图9 尺寸

|    |      |    |      |
|----|------|----|------|
| E1 | 65.5 | d1 | 11.6 |
| E2 | 85.0 | d3 | 40.0 |
| e  | 50.8 | H  | 26.8 |
| e1 | 74.6 | 1  | 3.3  |
| D  | 96.0 | 2  | 5.5  |
| D1 | 30.0 | 3  | 3.8  |

单位：毫米（mm）

10. 固定与安装

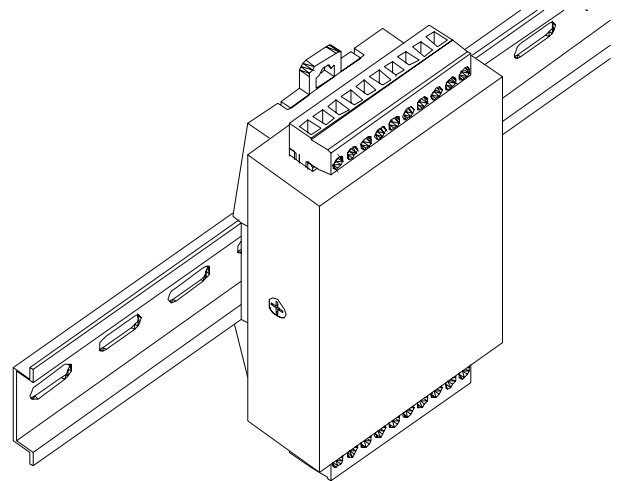


图10a 导轨安装示意图

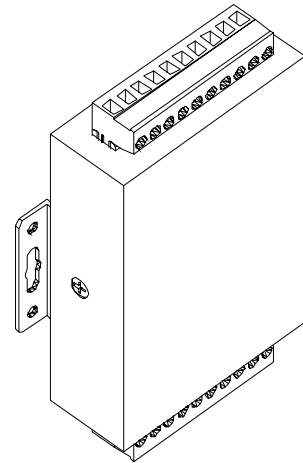


图10b 壁挂安装示意图

说明：IR-1305A可提供2种安装方式，通过搭配不同的安装组件来实现。IR-1305A通过外壳底部的2个螺丝固定孔与安装组件结合。

搭配DIN塑料底板可使IR-1305A轻松实现标准DIN导轨安装，（如图10a所示）

搭配金属壁挂底板可使IR-1305A轻松实现平面面板的安装，（如图10b所示）

用户需在购买产品时根据现场安装要求指定将要采用的安装组件。

11. IR-1305A产品包装清单

|                      |    |
|----------------------|----|
| IR-1305A中继电器(搭配安装组件) | 1台 |
| IR-1305A产品说明书        | 1本 |

ITROB TECHNOLOGY DEPARTMENT  
DT-CACB-AB-CD DBXQ

北京异特路智能通讯科技有限公司  
电话：010-62977213 传真：010-62977237  
WEB：www.itrob.cn 或 www.itrob.com.cn