

# IR-1111 经济型RS-232转RS-485转换器产品使用说明书

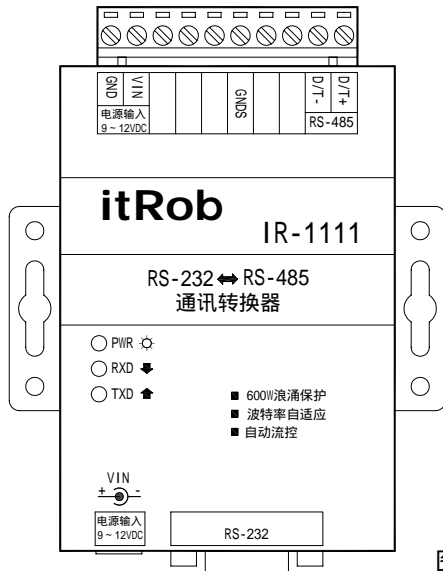


图1

## 1. 产品简介

IR-1111是一款经济型有源工业级RS-232转RS-485转换器，可实现将三线共模RS-232信号转换成两线RS-485差分信号。

IR-1111是专门针对工业现场环境而设计的，对于那些要求高可靠性高安全性和低成本的应用场合尤其适合。RS-485端自带防静电和防浪涌保护功能，可在大多数的应用环境下保证系统稳定可靠的工作。

## 2. 产品特点

RS-485端具备600W防雷防浪涌保护。

RS-485端采用先进的自动流控技术，自动侦测RS-485信号流向，无须RTS/CTS硬件流控信号，用户无须更改软件。电源供电电压范围+9V ~ +12VDC。

透明传输、波特率自适应（50bps ~ 115.2kbps）。

可带电热插拔。

提供收（RXD）、发（TXD）和电源（PWR）指示灯，方便查看工作状态。

外壳采用合金金属外壳，有效防止电磁干扰、散热良好、坚固耐用。

提供壁式和导轨安装方式。

RS-232端物理接口为标准DB-9孔插头，此外随产品还配一条DB-9孔到DB-9针的9芯直连线，方便与计算机连接。

RS-485端物理接口为10位接线端子，方便现场接线。

提供两种电源物理接口---接线柱和同心插座，实际使用时接哪个都可以。

## 3. 性能指标

接口标准	符合EIA/TIA RS-232C和RS-485标准
工作方式	RS-485为两线半双工
通信速率	50 ~ 115.2Kbps（自适应）
支持点数	最大32个节点（标准负载） （要支持更多节点可以定做）
通信距离	0 ~ 2Km（距离越远速率越低）
流控方式	自动流控（无须RTS、CTS流控信号）
防雷电压	7V
防雷容量	600W/ms
静电保护	15KV
供电方式	外部供电
电源电压	+9V ~ +12VDC
物理接口	RS-232端：标准DB-9孔接口 RS-485端：接线端子 电源端：接线端子和同心插座两种接口
指示灯	提供TXD、RXD和PWR三个指示灯
传输介质	普通双绞线
安装方式	壁挂式安装和工业导轨安装
环境温度	-40 ~ 85
环境湿度	0 ~ 95%

表 1

## 4. 系统结构框图

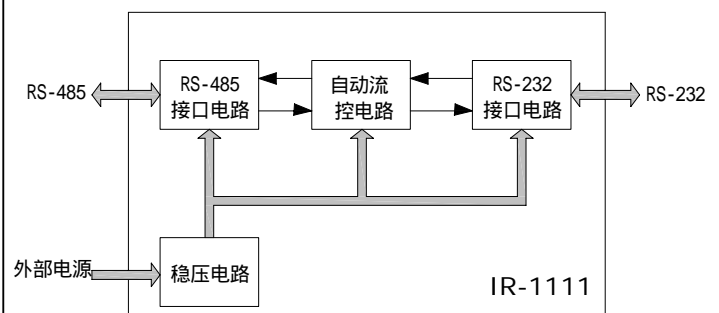


图2

### 5. 接口与信号

IR-1111的RS-485端信号在接线柱上的定义在产品外壳上已有标注。同时在接线端子上还提供有外部电源输入接口，如下图所示：

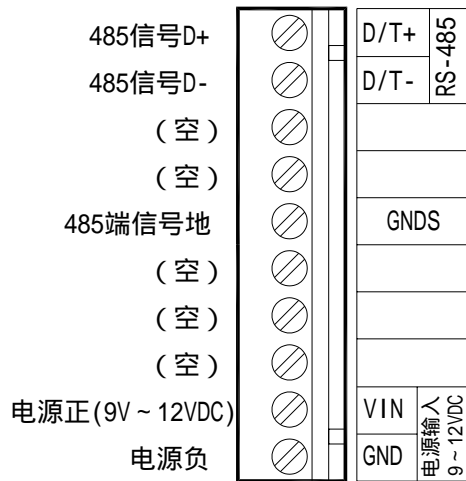


图 3

IR-1111的RS-232端的物理接口为标准DB-9孔接头，其信号定义符合RS-232在DCE设备上的三线定义。如下表所示：

DB-9编号	计算机 RS-232口	IR-1111 RS-232口
	DB-9 (针)	DB-9 (孔)
1	DCD	(空)
2	RXD	TXD
3	TXD	RXD
4	DTR	(空)
5	GND	GND
6	DSR	(空)
7	RTS	(空)
8	CTS	(空)
9	RI	(空)

表 2

**说明：**DB-9引脚编号在DB-9针/孔插头上已有标明。注意虽然计算机的RS-232口是9线全信号，但IR-1111的RS-232口只使用了收、发、地三个信号线，其他的信号都为空。另外随IR-1111产品还附带一条DB-9针到DB-9孔的直联转接线，方便与计算机连接。

### 6. 电源

IR-1111的电源提供了两种物理接口，端子式的和同心插座式的。这样设计是为了更广泛的适应用户的现场接线。实际使用时选哪个都可以。

注意：

电源的输入电压范围必须在9~12V，且必须为直流。

产品的内部电源输入具备反向保护功能，可有效防止电源反接给设备造成的损坏。

### 7. 接线方式

与RS-232设备的连接

当与IR-1111相连接的RS-232设备为DTE设备（如计算机）时，可通过RS-232直连线（随产品附带）与DTE设备相连；当与IR-1111相连接的RS-232设备为DCE设备（如Modem）时，必须通过RS-232交叉线与DCE设备相连。

与RS-485设备的连接

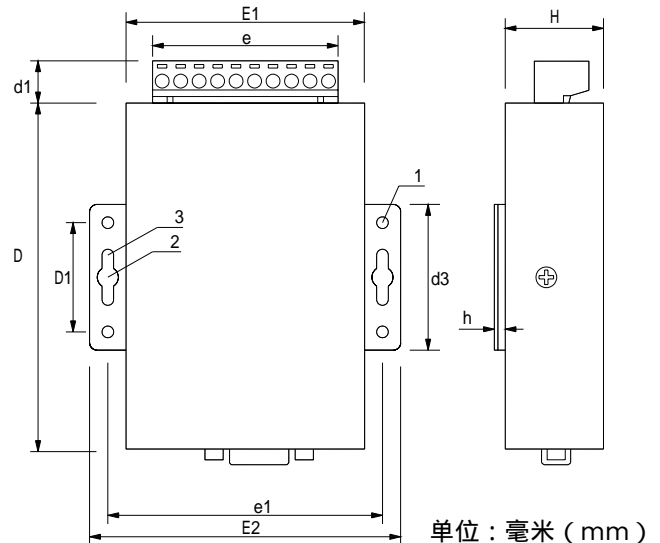
IR-1111与RS-485设备连接时只需将IR-1111的D+、D-依次与RS-485设备的D+、D-相连即可。

### 8. 典型应用



图4 与485设备的连接

### 9. 外形与尺寸



单位：毫米（mm）

E1	66.2	h	4.0
E2	84.8	d3	40.0
e	50.8	H	26.8
e1	74.8	1	3.3
D	96.4	2	5.8
D1	30.0	3	3.6
d1	11.4		

### 10. IR-1111产品包装清单

IR-1111转换器	1台
DB-9针转DB-9孔9线直通线	1条
IR-1111产品说明书	1本

ITROB TECHNOLOGY DEPARTMENT  
DT-BNAE-NDBN DBX.Q.

北京异特路智能通讯科技有限公司

邮编：100085

电话：010-62977213

传真：010-62977237

WEB：www.itrob.cn OR www.itrob.com.cn