

IR-1103 无源RS-232转RS-422/485自适应转换器产品使用说明书

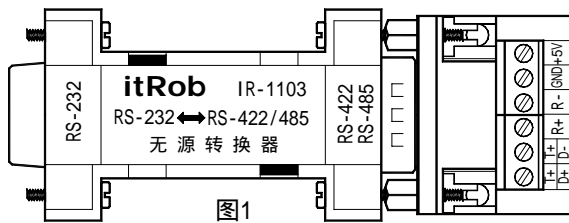


图1

1. 产品简介

IR-1103是一款无源RS-232转RS-422/485自适应转换器。采用先进的RS-422/485自适应及自动流控技术，无论用户的设备是RS-422还是RS-485，直接接上即可使用。本产品无须外部电源供电，直接从计算机串口取电，使用时直接将其插入计算机的RS-232串口即可使用，非常方便。对于那些无法提供电源（或不方便供电）以及要求低成本的工业应用来说，使用本产品是最佳的选择。

2. 产品特点

直接从RS-232串口取电，无须外部供电

采用异特路公司独创的RS-422/485自适应技术，无论是422设备还是485设备，直接接上即可使用（无须任何设置）

效率高达95%的串口窃电技术

采用先进的自动流控技术，可自动识别信号流向，无须RTS、CTS流控信号

透明传输、波特率自适应，用户无须更改软件

内置600W/ms浪涌保护和15KV静电保护

外壳采用塑料工型外壳，小巧美观

3. 性能指标

接口标准	符合EIA/TIA RS-232C和RS-422/485标准
供电方式	直接串口取电，无须外部电源
工作电流	<12mA
工作方式	RS-485端为两线半双工 RS-422为四线全双工
通信速率	50 ~ 115.2Kbps
支持点数	最大32个节点（标准负载）
通信距离	0 ~ 3Km（距离越远速率越低）
流控方式	自动流控（无须RTS、CTS流控信号）
防雷电压	7V
防雷容量	600W/ms
静电保护	15KV
传输介质	普通双绞线
环境温度	-40 ~ 85
环境湿度	0 ~ 95%

4. IR-1103系统结构框图

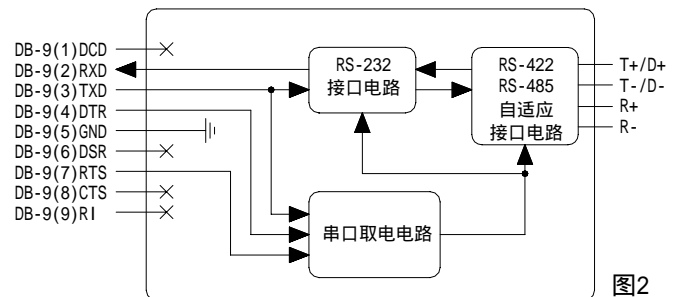


图2

IR-1103转换器在工作时需要直接从计算机RS-232口的TXD引脚取电，同时DTR和RTS引脚作为辅助供电用。正常情况下对于那些只有三线（TXD、RXD和GND）通信的场合，IR-1101同样可以正常工作。而在一些特殊情况下（比如RS-232串口的供电能力太弱），还可以从RS-485端的第6脚（+5V）和第5脚（GND）之间加一+5V的直流电源作辅助供电。此种方法可以使IR-1103能够适应大多数应用场合。

5. 接口与信号

IR-1103的RS-232端物理接口为DB-9孔连接器，RS-422/485端物理接口为DB-9针连接器。为了方便用户接线，随产品还配有一个6位一体式接线端子，该接线端子可以直接与IR-1103的RS-422/485端（DB-9针）连接。

计算机RS-232信号在DB-9针连接器上的引脚定义、IR-1103的RS-232端（DB-9孔连接器）上的引脚定义以及IR-1103的RS-422/485端（DB-9针连接器）的信号定义如下表所示：

DB-9编号	计算机	IR-1103	IR-1103	IR-1103
	RS-232口	RS-232口	RS-422口	RS-485口
	DB-9(针)	DB-9(孔)	DB-9(针)	DB-9(针)
1	DCD	—	T+	D+
2	RXD	TXD	T-	D-
3	TXD	RXD	R+	—
4	DTR	PW1	R-	—
5	GND	GND	GND	GND
6	DSR	—	+5V	+5V
7	RTS	PW2	—	—
8	CTS	—	—	—
9	RI	—	—	—

说明：1、上表中标有红色的表示辅助取电引脚。如表可知，计算机串口端的DTR和RTS信号为辅助供电引脚

2、表中标有“—”的表示该引脚未定义/悬空不用

（注意：RS-232在DB-9针或孔连接器上的定义有国际标准，而RS-422和RS-485的物理接口没有国际标准，完全由各个厂家自行定义，这意味着不同厂家的定义可能不同，使用时请用户注意）

6. 接线方式

与RS-232设备的连接

当与IR-1103相连接的RS-232设备为DTE设备（如计算机）时，可通过RS-232直通线与DTE设备相连或直接将IR-1103插入DTE设备的RS-232串口即可；当与IR-1103相连接的RS-232设备为DCE设备（如Modem）时，必须通过RS-232交叉线与DCE设备相连。

说明：DTE设备意为数字终端设备

DCE设备意为数字通讯设备

与RS-485设备的连接

IR-1103与RS-485设备连接时只需将IR-1103的D+、D-依次与RS-485设备的D+、D-相连即可。

注意：由于RS-485在物理接口上没有国际标准，因此不同厂家的RS-485设备的物理接口可能会不同，而且对信号正负极性的标注也可能不同，如，有的标为D+和D-，有的标为A和B，而有的标为B和A等等。请用户在接线时注意信号的正负极性。

与RS-422设备的连接

IR-1103与RS-422设备连接时只需将IR-1103的T+、T-、R+、R-依次与RS-422设备的R+、R-、T+、T-依次相连即可。注意：由于RS-422在物理接口上没有国际标准，因此不同厂家的RS-422设备的物理接口可能会不同，而且对信号正负极性的标注也可能不同，请用户在接线时注意信号的正负极性。

7. 典型应用

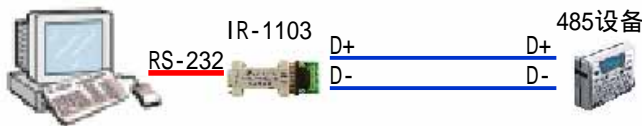


图3 IR-1103与单台RS-485设备的连接

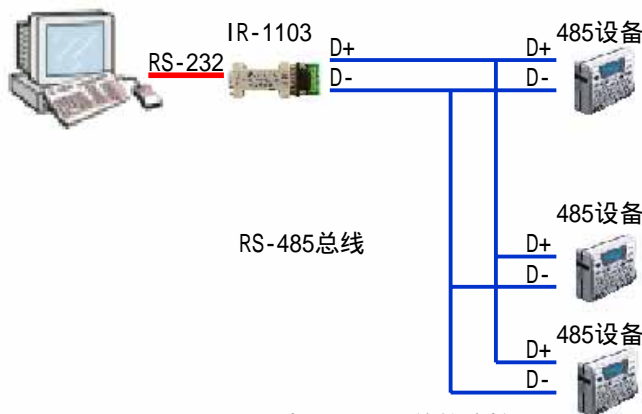


图4 IR-1103与RS-485网络的连接

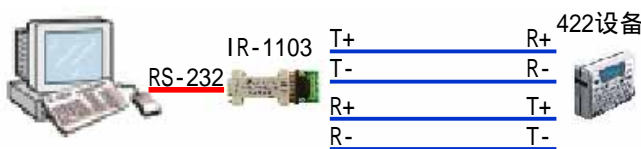


图5 IR-1103与单台RS-422设备的连接

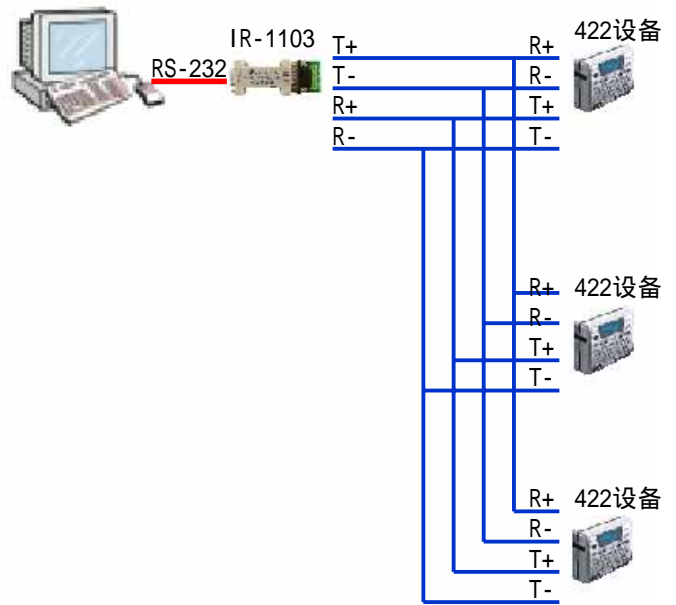


图6 IR-1103与RS-422网络的连接

8. IR-1103的供电

由于IR-1103内部采用了高效的串口窃电技术，因此可以适用于大多数应用场合而无须外部供电。但是在一些特殊的场合仍然有可能会遇到串口供电不足的情况，此时可采取如下方法对IR-1103进行外部供电：

方法一：从IR-1103的RS-422/485端供电

在IR-1103的RS-422/485端的第6脚（+5V）和第5脚（GND）之间加一个+5V的直流电源。在使用6位一体化接线端子时可以将该+5V电源加在接线端子的“+5V”和“GND”之间”。

方法二：从IR-1103的RS-232端供电

在IR-1103的RS-232端的第4脚（PW1）与第5脚（GND）之间加+5V直流电源，或者在第7脚（PW2）与第5脚（GND）之间加+5V直流电源。

注意：以上两种外部供电的方法只能在一定程度上改善IR-1103的供电状况，但并不能使其适应所有应用场合。

当遇到外部供电也无法解决问题的情况时请选择itRob公司的其它有源产品，如IR-1112A/B/C等。

9. IR-1103产品包装清单

IR-1103转换器	1个
六位一体式接线端子	1个
IR-1103产品说明书	1本

ITROB TECHNOLOGY DEPARTMENT
DT-CAAH-AB-BF DBXQ

北京异特路智能通讯科技有限公司

地址：北京市海淀区上地南路10号枫润家园2-6-502

邮编：100085

电话：010-62977213

传真：010-62977237

WEB：www.itrob.cn 或 www.itrob.com.cn